

**Lavaggio Stoviglie  
Lavatazzine/bicchieri, (S), elettronica,  
parete singola con boiler a pressione,  
dosatore brillantante, 40 cesti/ora (cesto  
400x400mm), monofase**

ARTICOLO N° \_\_\_\_\_

MODELLO N° \_\_\_\_\_

NOME \_\_\_\_\_

SIS # \_\_\_\_\_

AIA # \_\_\_\_\_



402190 (ZTGWS1S)

Lavatazzine/bicchieri (S)  
elettronica, parete singola con  
boiler a pressione, dosatore  
brillantante, 40 cesti/ora  
(cesto 400x400mm),  
monofase, presa Schuko

## Descrizione

### Articolo N°

Lavatazzine/bicchieri (S), adatta per cesti da 400x400 mm. A parete singola. Porta a doppia parete controbilanciata. Vasca di lavaggio stampata con angoli arrotondati. Costruzione in acciaio inox AISI 304 che include la porta, i pannelli esterni, il telaio, la vasca. Controllo elettronico con display temperatura per consentire la personalizzazione in utenza. 4 cicli di 90, 120, 180 e 240 sec. per il lavaggio di diverse tipologie di stoviglie. Ciclo automatico di autopulizia e di scarico incorporati. Le prestazioni di lavaggio sono garantite da una potente pompa di lavaggio, una vasca di lavaggio di grande capacità, bracci di lavaggio girevoli integrati inferiori. Temperatura di risciacquo garantita dal boiler a pressione incorporato e dai potenti bracci di risciacquo superiori e inferiori. Dotata di dosatore brillantante. Caratteristiche elettriche: 220-240V, monofase, con cavo elettrico e presa Schuko.

## Caratteristiche e benefici

- Capacità massima di 40 cesti/ora
- Adatta per cesti da 400x400 mm.
- Pannello di controllo dal funzionamento semplice con display digitale, icone informative a LED; tasto principale di avvio ciclo di lavaggio a colori.
- Dotata di 4 cicli di lavaggio, 90 / 120 / 180 / 240 secondi, selezionabili da display e personalizzabili in utenza, per il lavaggio di diverse tipologie di stoviglie.
- Boiler a pressione dimensionato per garantire la temperatura minima di risciacquo di 82°C. In AISI 304L per garantire massima resistenza alla corrosione.
- Sistema di lavaggio con bracci rotanti, pompa ad alta potenza e vasca di grande capacità per un lavaggio professionale.
- Vasche stampate con angoli arrotondati senza punti di saldatura a garanzia della tenuta e durata nel tempo. Le vasche hanno il fondo inclinato verso lo scarico per evitare accumuli/residui di sporco e per un drenaggio veloce in pochi minuti.
- Dosatore brillantante incorporato con caricamento automatico della detergenza, per risultati perfetti e ridurre al minimo gli interventi di assistenza e manutenzione.
- Dotata di cavo elettrico e presa Schuko.
- Semplice manutenzione con accesso frontale a tutti i componenti principali.

## Costruzione

- Porta, pannelli esterni, telaio, vasca in acciaio inox AISI 304.
- Costruzione della porta controbilanciata a doppia parete isolata per un funzionamento silenzioso e regolare. L'apertura ammortizzata riduce al minimo l'impatto durante l'apertura e la chiusura.
- Apparecchiatura completamente chiusa sul retro da un pannello.
- Braccio di lavaggio inferiore e bracci di risciacquo superiori ed inferiori in materiale composito, facilmente rimovibili con sistema a vite.
- Dotata di dosatore brillantante.

## Sostenibilità

- Consumo di acqua pari a 2 litri/cesto, l'acqua del risciacquo viene riutilizzata per il lavaggio.
- Livello di rumorosità basso: 61 dB(A) durante le operazioni.
- Funzione di risparmio energetico eco stand-by, per ridurre il consumo energetico nei periodi di inattività.

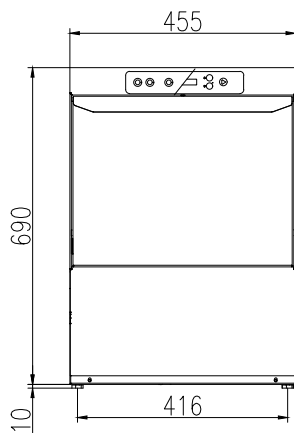
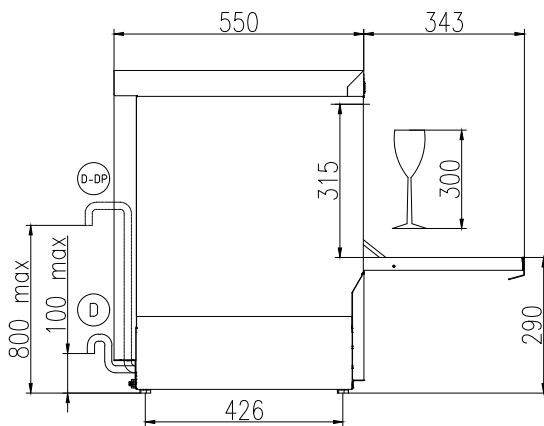
Approvazione: \_\_\_\_\_

**Accessori inclusi**

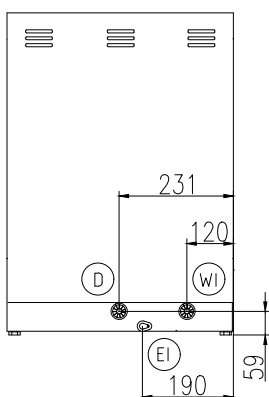
- 1 x Cesto quadro per bicchieri per lavatazzine/bicchieri serie S PNC 864470
- 1 x Inserto per 12 piattini - 290x90x75 mm PNC 867048
- 1 x Contenitore quadro per posate dim. 113x113x89 mm PNC 867049

**Accessori opzionali**

- Kit filtri vasca lavaggio in materiale composito (1 supporto centrale e 2 filtri) per lavatazzine/bicchieri (S) a parete singola PNC 864496
- Kit pompa di scarico per lavatazzine/bicchieri (S) a parete singola PNC 864497
- Cesto quadro per piatti per lavatazzine/bicchieri serie S PNC 867039
- Inserto inclinato per bicchieri - 400x400 mm PNC 867044
- Cesto tondo per bicchieri per lavatazzine/bicchieri serie S - parete singola PNC 867047
- Inserto inclinato per bicchieri per cesto 400x400 mm PNC 867069

**Fronte**

**Lato**


- CW11** = Attacco acqua fredda  
**D** = Scarico acqua  
**EI** = Connessione elettrica  
**EO** = Presea elettrica  
**WI** = Ingresso acqua  
**XR** = Collegamento brillantante

**Lato posteriore**

**Elettrico**

Tensione di alimentazione:	220-240 V/1 ph/50 Hz
Potenza standard installata:	2.7 kW
Elementi riscaldanti boiler:	2.7 kW
Elementi riscaldanti vasca:	2.4 kW
Potenza pompa di lavaggio	0.2 kW

**Acqua**

Pressione, bar min/max:	2-5 bar
Temperatura acqua di alimentazione**:	10-50 °C
Dimensioni tubo di scarico:	29mm
Capacità vasca (lt):	12
Consumo acqua per ciclo (litri):	0 / 2
Capacità boiler (lt):	3
Dimensioni tubatura ingresso acqua:	3/4"

**Informazioni chiave**

<b>Cestelli/ora:</b> veloce*/bicchieri*/ multifunzione&tazze/intensivo*/ MyEco	40 / 30 / 20 / 6 / 0
<b>Durata cicli (secondi):</b>	90 / 120 / 180 / 540 /
<b>Temperatura di lavaggio (MIN):</b>	60°C
<b>Dimensioni cella - larghezza</b>	405 mm
<b>Dimensioni cella - profondità</b>	437 mm
<b>Dimensioni cella - altezza</b>	315 mm
<b>Temperatura di risciacquo (MIN):</b>	85 °C
<b>Dimensioni esterne, larghezza:</b>	455 mm
<b>Dimensioni esterne, profondità:</b>	550 mm
<b>Dimensioni esterne, altezza:</b>	700 mm
<b>Peso netto:</b>	36.5 kg
<b>Peso imballo:</b>	42 kg
<b>Altezza imballo:</b>	850 mm
<b>Larghezza imballo:</b>	540 mm
<b>Profondità imballo:</b>	630 mm
<b>Volume imballo:</b>	0.29 m <sup>3</sup>

**Sostenibilità**

Livello di rumorosità:	61 dBA
------------------------	--------